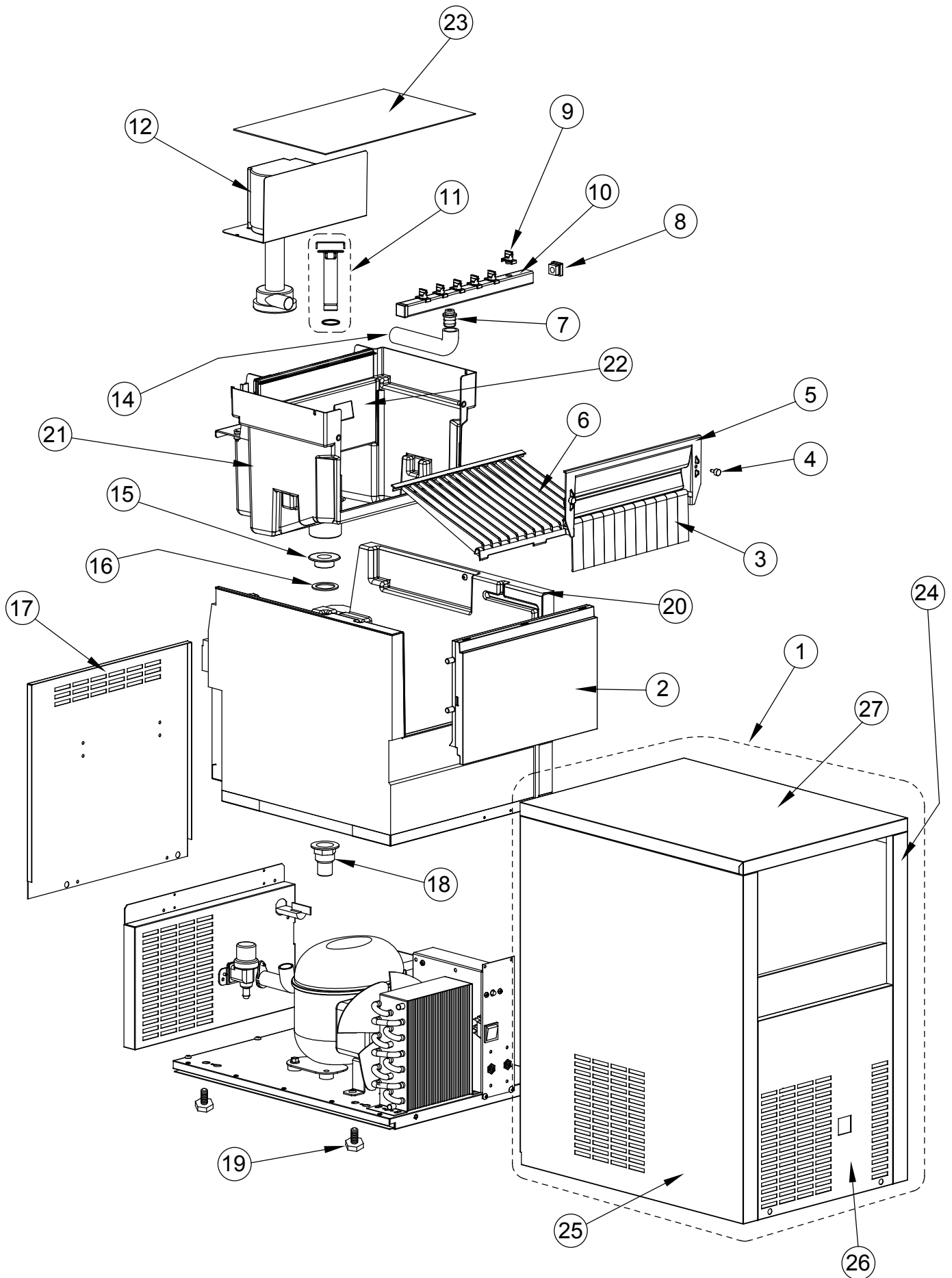
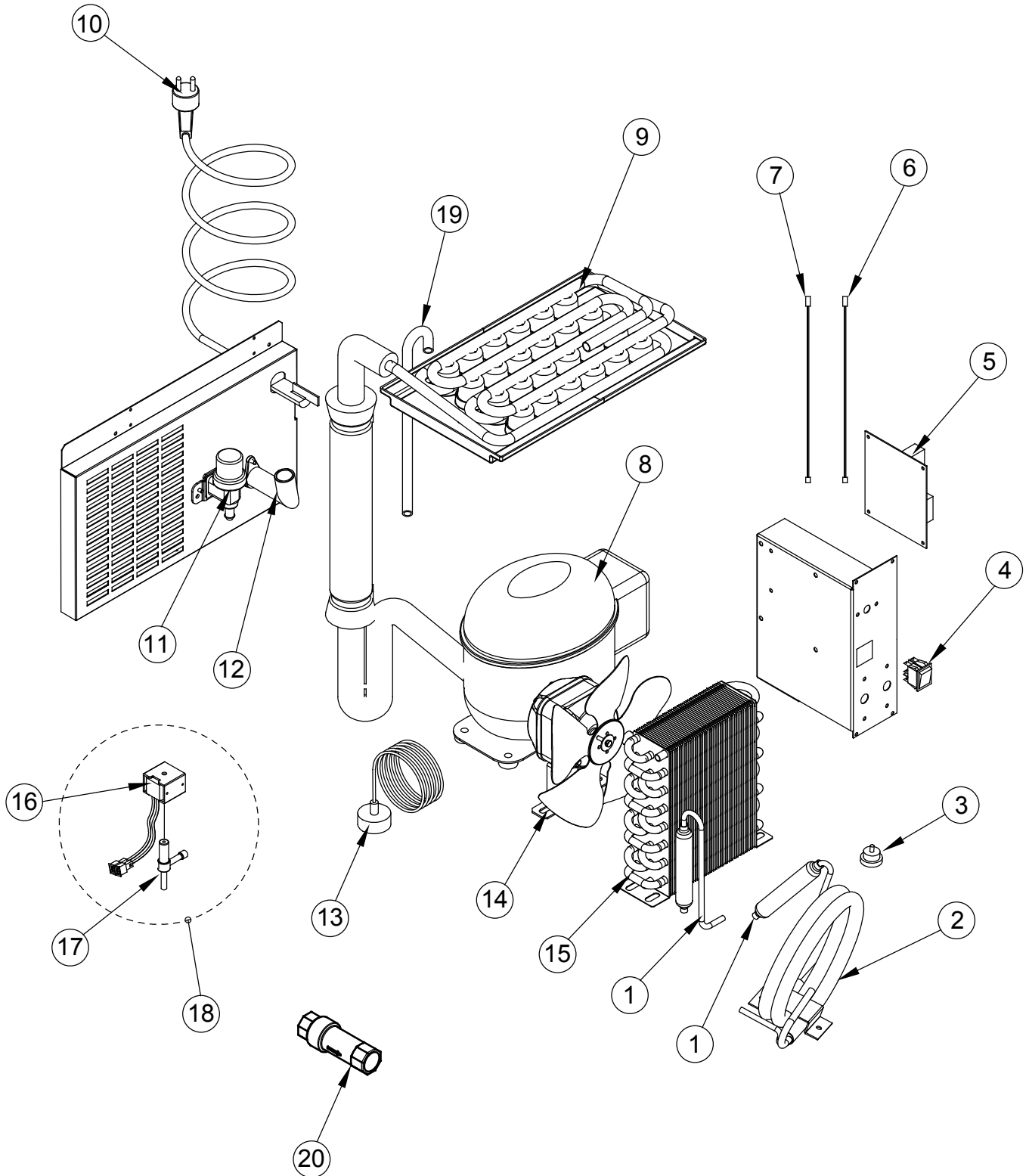


MANTELLATURA-BODY



IMPIANTO IDRICO E REFRIGERANTE-WATER AND COOLING SYSTEM



# MX 20 Parts List

<b>ICE MASTER</b>	<b>BODY</b>	<b>MX 20 PARTS LIST PAGE 1</b>
-------------------	-------------	--------------------------------

POS.	PART NUMBER	DESCRIZIONE	DESCRIPTION
1	MX17285	ASS. MANTELLATURA	PANEL SET COMPLETE
2	MX15795	ASS. SPORTELLO	DOOR ASSEMBLY
3	MX00008	BANDIERINA	CURTAIN
4	MX00013	NOTTOLINO	LOCKING SCREW
5	MX03430	PANNELLO BANDIERINE	CURTAIN SUPPORT
6	MX03453	SCIVOLO CUBETTI	CHUTE
7	MX03450	TRONCHETTO RAMPA	PIPE CONNECTION
8	MX03353	TAPPO RAMPA	PLUG
9	MX03355	UGELLO	SPRAYER
10	MX02896	ASS. RAMPA	SPRAYER BAR ASSEMBLY
11	MX01317	ASS. TROPPOPIENO	OVERFLOW ASSY
12	MX02939	POMPA ACQUA	WATER PUMP
13			
14	MX03462	MANICOTTO RAMPA	SPRAYER BAR SUPPLY PIPE
15	MX00004	DADO PILETTA DI SCARICO	DRAIN SCREW NUT
16	MX00003	GUARNIZIONE PILETTA	GASKET
17	MX03442	PANNELLO POSTERIORE	REAR PANEL
18	MX00039	PILETTA DI SCARICO	DRAIN PIPE
19	MX06662	PIEDINO	FOOT
20	MX03432	DEPOSITO GHIACCIO ISOLATO	FOAMED ICE BIN
21	MX03391	VASCHETTA	TANK
22	MX03393	PARATIA VASCHETTA	TANK BACK COVER
23	MX00150	RIPARO EVAPORATORE	EVAPORATOR COVER
24	MX16086	FIANCO DX	RIGHT SIDE PANEL
25	MX16087	FIANCO SX	LEFT SIDE PANEL
26	MX17275	PANNELLO SOTTOPORTA	LOWER FRONT PANEL
27	MX03447	CAPPOTTINA	TOP PANEL
28			
29			
30			

<b>ICE MASTER</b>	<b>WATER AND COOLING SYSTEM</b>	<b>MX 20 PARTS LIST PAGE 2</b>
-------------------	---------------------------------	--------------------------------

POS.	PART NUMBER	DESCRIZIONE	DESCRIPTION
1	MX00199	FILTRO DISIDRATATORE	DRYER FILTER
2	MX00278	CONDENSATORE ACQUA	WATER CONDENSER
3	MX00076	TERMOSTATO SIC. CONDENSATORE	SAFETY THERMOSTAT
4	MX00364	INTERRUTTORE	ON-OFF SWITCH
5	MX04720	SCHEDA ELETTRONICA	ELECTRONIC BOARD
6	MX04678	SONDA LIVELLO GHIACCIO	ICE LEVEL PROBE
7	MX04677	SONDA EVAPORATORE	EVAPORATOR PROBE
8	MX04501	COMPRESSORE	COMPRESSOR
9	MX04120	EVAPORATORE	EVAPORATOR
10	MX00032	CAVO DI ALIMENTAZIONE	POWER CORD
11	MX01212	ELETTROVALVOLA ACQUA (ARIA)	SOLENOID-VALVE (AIR)
	MX01045	ELETTROVALVOLA ACQUA (ACQUA)	SOLENOID-VALVE (WATER)
12	MX01805	RACCORDO DI SCARICO (ARIA)	NIPPLE WATER OUTLET (AIR)

	MX01806	RACCORDO DI SCARICO (ACQUA)	NIPPLE WATER OUTLET (WATER)
13	MX02908	MINIPRESSOSTATO RAFFR.	COOLING PRESSURE SWITCH
14	MX17115	ASS. MOTOVENTILATORE (ARIA)	FAN MOTOR (AIR)
15	MX16069	CONDENSATORE ARIA	AIR CONDENSER
16	MX15964	ASS. BOBINA CABLATA VALVOLA FDF	WIRED SPOOL ASSY FOR FDF VALVE
17	MX04935	ELETTRORVALVOLA GAS CALDO 90°NC	HOT GAS VALVE 90° NC
18	MX17727	ASS. ELETTRORVALVOLA GAS CALDO	HOT GAS VALVE ASSY
19	MX00073	TUBO TRASP. RETIN. D. mm. 10X16	PLASTIC TUBE D. mm. 10X16
20	MX16590	VALVOLA	BACKFLOW PREVENTION VALVE
21			
22			
23			
24			
25			
26			
27			
28			
29			
30			